

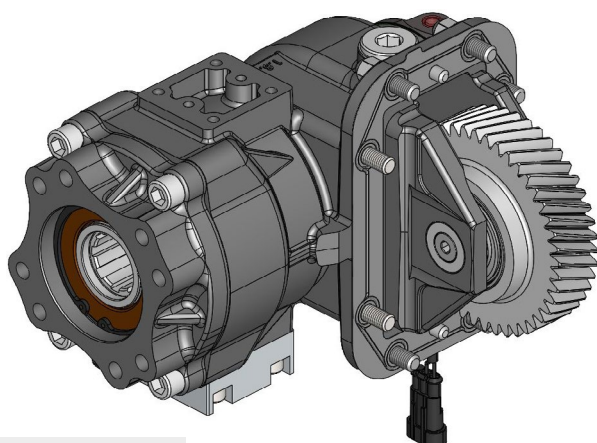
Prises de force pour les boîtes de vitesse ZF 8AP POWERLINE

Nous avons le plaisir de vous informer que des nouvelles prises de force sont disponibles pour les boîtes de vitesse ZF 8AP POWERLINE.

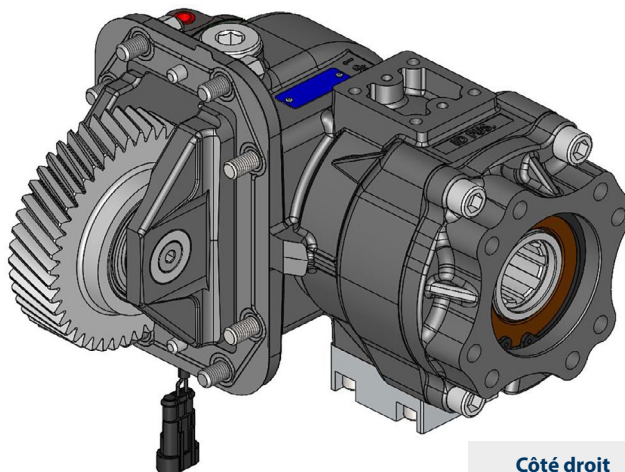
Caractéristiques principaux:

- Alternatives pour le montage à droite et à gauche;
- Sortie ISO 4 trous;
- Enclenchement pneumatique avec embrayage multidisque;
- Deux ratios différents, 1:1,214 et 1:1,417;

La gamme de produits sera développée avec les nouveaux modèles avec différent ratios, dimension et performances.



Côté gauche



Côté droit

PTO code	Version	Vitesse à 1000 tours moteur	Couple max.	Position du montage	Sortie	Rotation	Kit de montage	Poids
		<i>rpm</i>	<i>Nm</i>					<i>Kg</i>
01082300174	17	1214	430	Droite	Arrière	Anti-horaire	15400303786	30
01082500172		1417	370					
01083300172		1214	430	Gauche				
01083500170		1417	370					



Link:
[Foglio catalogo](#)

Notre service technique commercial est à votre disposition pour toute information complémentaire.